

CV01 系列单向阀

CV01 SERIES CHECK VALVES

GENTEC® CV01 系列单向阀严格按照 SEMI 要求制造, 在百级无尘室组装测试包装, 适用于半导体行业特种气体。



工艺型
SLVV-CV01-11C2-R-S1



叠加型
SLVV-CV01M-11C2-R-S1



叠加型
SLVV-CV01M-11C3-R-S1



吹扫型
SLVV-CV01P-11C1-VM4-R-W-S1

特点 Features

- 适用于半导体行业超高纯应用
- 316L VIM VAR, 316L VAR 不锈钢材质
- 结构紧凑, 尺寸小
- 100% 氦气测试
- 1.125" C-Seal或1.125" W-Seal

密封材质 Seal Materials

- 氟橡胶 (-23°C ~ 190°C)
- 全氟橡胶 (-40°C ~ 300°C)
- 乙丙橡胶 (EPDM) (-45°C ~ 148°C)

开启/复位压力值 Cracking and Reseal Pressures

- 公称开启压力*: 0.33 psi
- 复位压力: 6 psi 以下背压
- 以上测试条件: 20°C 空气

*: 当阀门有一段时间未被开启, 其初始开启压力可能要高于设定的开启压力。

功能特性 Specifications

- 流量系数
工艺型 (CV): $C_v=0.3$
吹扫型 (CVP): $C_v=0.3$
叠加型 (CVM): $C_v=0.2$
- 母体泄漏率 $\leq 3 \times 10^{-11}$ atm cc/sec He
- 阀座泄漏率:
氟橡胶、乙丙橡胶 $\leq 1 \times 10^{-9}$ atm cc/sec He
全氟橡胶 $\leq 5 \times 10^{-7}$ atm cc/sec He

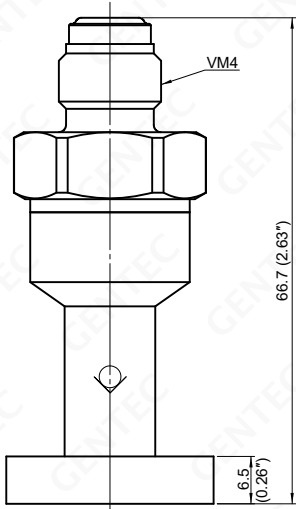
工作条件 Operating Conditions

- 最大工作压力: 150 psi
- 最小工作压力: 真空
- 温度: -10°C~80°C (14°F~176°F)

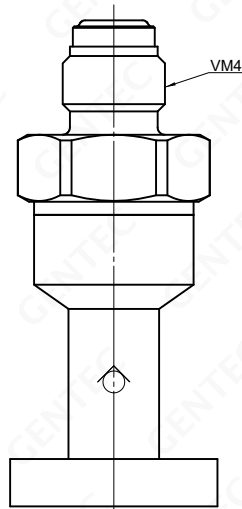
湿润表面 Wetted Surface

- Ra: 5 μ m

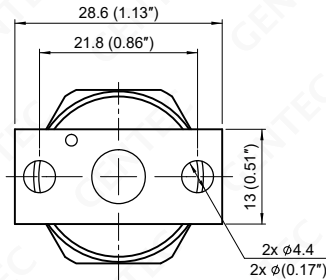
吹扫型尺寸图 Dimensions



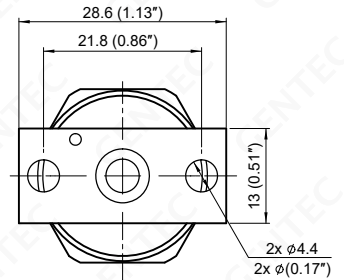
SLVV-CV01P-11C1-VM4-R-S1



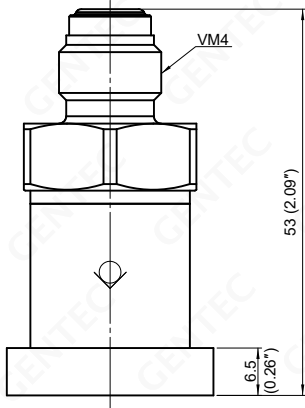
SLVV-CV01P-11C1-VM4I-R-S1



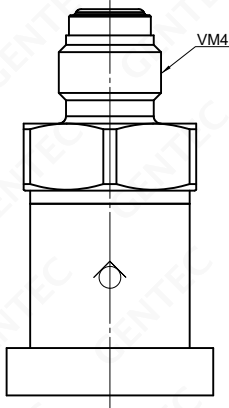
W-Seal 单孔



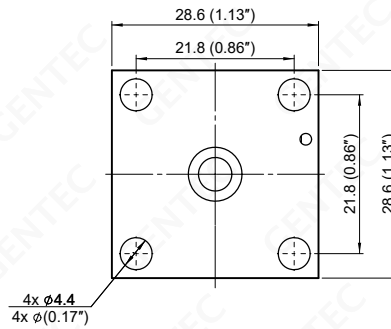
C-Seal 单孔



SLVV-CV01P-11C1-VM4-R-W-S1



SLVV-CV01P-11C1-VM4I-R-W-S1



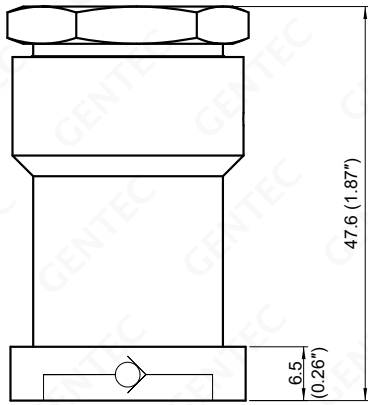
C-Seal 单孔

注: 尺寸单位为 mm (in.)

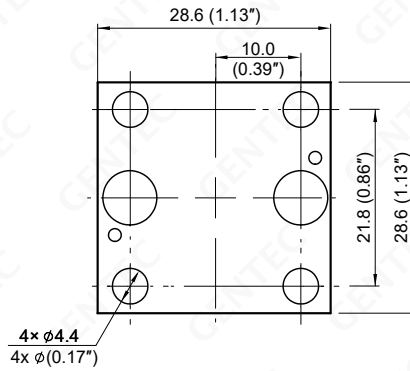
订购指南 Ordering Information

Ex: SLVV	- CV01	P	- 11C1	- VM4	- R	- W	- S1
母体 Body	系列号 Series Number	样式 Model	连接样式 Connection Type	进气/出气连接 Inlet/Outlet Connection	密封材料 Seal Material	选项 Options	工艺规范 Process Standard
SLVV: 316L VIM VAR SLV: 316L VAR	CV01	P: 吹扫型	11C1: 1.125" C-Seal, 单孔 11W1: 1.125" W-Seal, 单孔 其他连接样式可供选择	VM4 出气接头 VM4I 进气接头	R: 氟橡胶 Y: 乙丙橡胶 (EPDM) Q: 全氟橡胶	无: 标准 W: 宽型	S1: 超高纯工艺

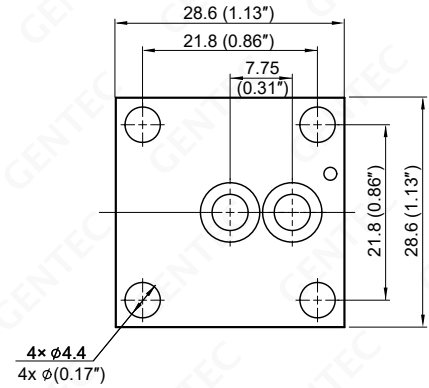
工艺型尺寸图 Dimensions



SLVV-CV01-11C2-R-S1



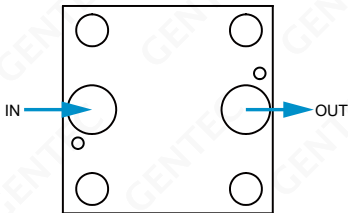
W-Seal 两孔



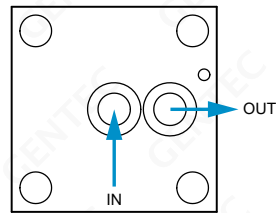
C-Seal 两孔

注: 尺寸单位为 mm (in.)

进出气口示意图 Inlet and Outlet



W-Seal 两孔



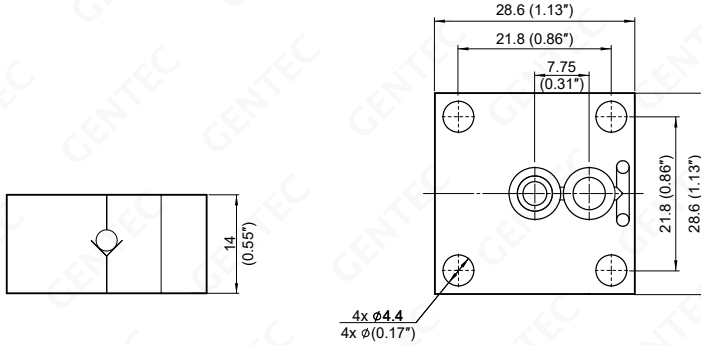
C-Seal 两孔

订购指南 Ordering Information

Ex: SLVV	- CV01	- 11C2	- R	- S1	
母体 Body	系列号 Series Number	样式 Model	连接样式 Connection Type	密封材料 Seal Material	工艺规范 Process Standard
SLVV: 316L VIM VAR SLV: 316L VAR	CV01	无: 工艺型	11C2: 1.125" C-Seal, 两孔 11W2: 1.125" W-Seal, 两孔 其他连接样式可供选择	R: 氟橡胶 Y: 乙丙橡胶 (EPDM) Q: 全氟橡胶	S1: 超高纯工艺

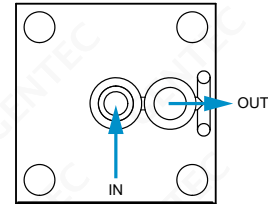
叠加型尺寸图 Dimensions

进出气口示意图 Inlet and Outlet

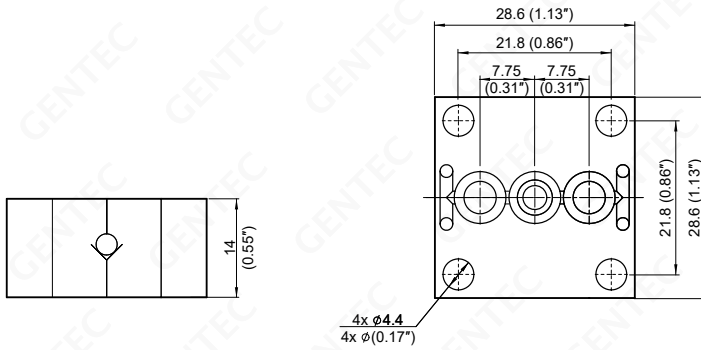


SLVV-CV01M-11C2-R-S1

C-Seal 两孔

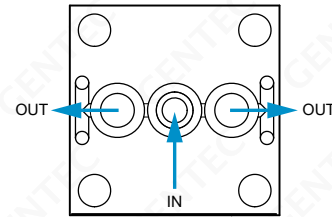


C-Seal 两孔



SLVV-CV01M-11C3-R-S1

C-Seal 三孔



C-Seal 三孔

注：尺寸单位为 mm (in.)

订购指南 Ordering Information

Ex: SLVV	- CV01	M	- 11C2	- R	- S1
母体 Body	系列号 Series Number	样式 Model	连接样式 Connection Type	密封材料 Seal Material	工艺规范 Process Standard
SLVV: 316L VIM VAR SLV: 316L VAR	CV01	M: 叠加型	11C2: 1.125" C-Seal, 两孔 11C3: 1.125" C-Seal, 三孔 其他连接样式可供选择	R: 氟橡胶 Y: 乙丙橡胶 (EPDM) Q: 全氟橡胶	S1: 超高纯工艺

